

iC-OR

5-FACH FOTODIODEN-ARRAY



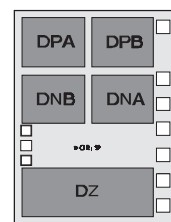
EIGENSCHAFTEN

- ◆ Monolithisch integrierte Fotodioden
- ◆ Hoher Gleichlauf
- ◆ Hohe Fotoempfindlichkeit im Bereich des sichtbaren Lichts und des nahen Infrarots
- ◆ Kleiner Dunkelstrom
- ◆ Diodenfläche $0.95 \times 0.74 \text{mm}^2$
(DZ: $2.0 \times 0.74 \text{mm}^2$)
- ◆ Kompatibel zu Standard-Codescheiben
- ◆ Option: erweiterter Temperaturbereich von $-25..125^\circ\text{C}$

ANWENDUNGEN

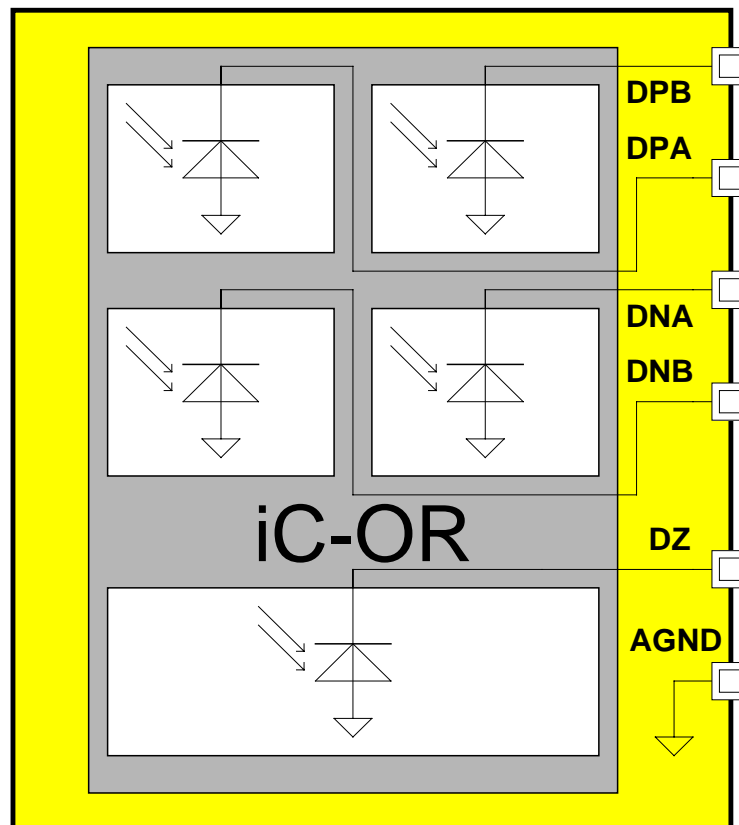
- ◆ Universelles Fotodioden-Array für Inkremental-Drehgeber

GEHÄUSE



COB kundenspezifisch
(Chip-Größe $2.46 \text{mm} \times 3.24 \text{mm}$)

BLOCKSCHALTBILD



©1997

Ausgabe A1

KURZBESCHREIBUNG

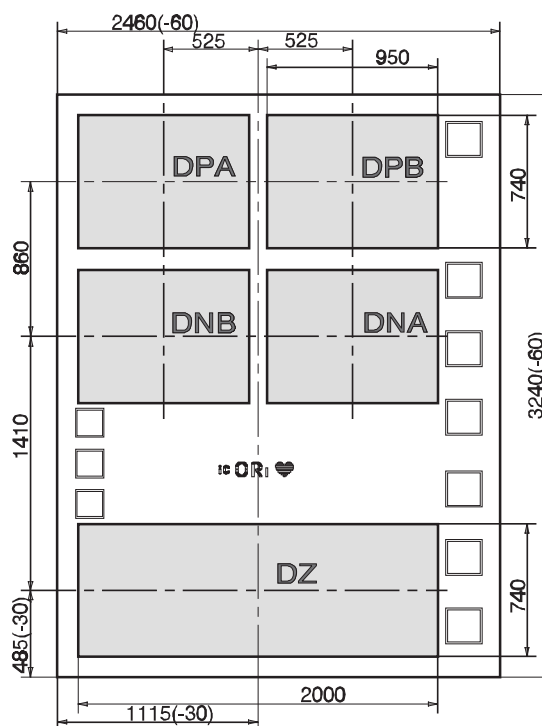
Der Baustein iC-OR ist ein monolithisch integriertes Fotodioden-Array für inkrementale Drehgeber. Das Array besteht aus 5 Fotodioden, davon dienen je zwei Fotodioden für die Differenzauswertung der Spuren A und B und eine Fotodiode zur Gleichlichtauswertung des Nullimpulses der Spur Z.

Der minimierte Dunkelstrom im nA-Bereich ermöglicht den Einsatz im erweiterten Temperaturbereich bis 125°C.

Die Gehäuseausführung erfolgt nach Kundenwunsch als SMD; für Musterstückzahlen steht ein 14-poliges Chip Carrier Gehäuse zur Verfügung.

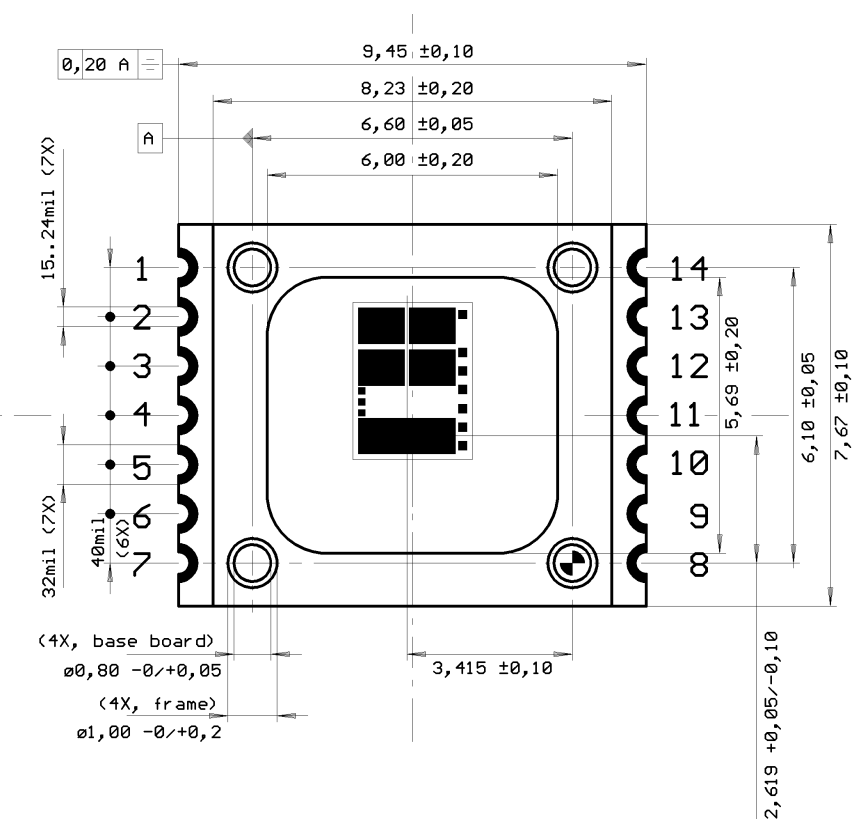
CHIP LAYOUT

BEMÄßUNG (Maße in μm)



GEHÄUSE BLCC OVC (nur für Muster)

ANSCHLUßBELEGUNG, BEMAßUNG (Maße in mm, mil) (von oben)



(siehe iC-OV Datenblatt für vollständige Bemaßung)

PIN-FUNKTIONEN

Nr. Name Funktion

Nr.	Name	Funktion
1	n.c.	
2	n.c.	
3	n.c.	
4	n.c.	
5	n.c.	
6	n.c.	
7	n.c.	
8	n.c.	
9	AGND	gemeinsame Anode, Masse
10	DNA	Kathode Fotodiode DNA
11	DPA	Kathode Fotodiode DPA
12	DNB	Kathode Fotodiode DNB
13	DPB	Kathode Fotodiode DPB
14	DZ	Kathode Fotodiode DZ

iC-OR

5-FACH FOTODIODEN-ARRAY



Ausgabe A1, Seite 4/5

GRENZWERTE

Keine Zerstörung, Funktion nicht garantiert.

Kenn Nr.	Formelzeichen	Benennung	Bedingungen	Bild			Einh.
					Min.	Max.	
G001	Vr()	Sperrspannung an DPA, DPB, DNA, DNB, DZ	Ir < 10nA, Tj = 25°C			25	V
TG1	Pmax	Max. zulässige Verlustleistung	Ta = 70°C			150	mW

THERMISCHE DATEN

Betriebsbedingungen:

Kenn Nr.	Formelzeichen	Benennung	Bedingungen	Bild				Einh.
					Min.	Typ.	Max.	
T1	Ta	Zulässiger Umgebungstemperaturbereich (erweiterter Temperaturbereich auf Anfrage)	Gehäuse BLCC OVC		-25		90	°C

KENNDATEN

Betriebsbedingungen: $\lambda = 850\text{nm}$, Vr = 5V, Tj = -25..125°C, wenn nicht anders angegeben.

Kenn Nr.	Formelzeichen	Benennung	Bedingungen	Tj °C	Bild				Einh.
						Min.	Typ.	Max.	
Allgemein									
001	S(λ)max	Spektr. Empfindlichkeit	$\lambda = 850\text{nm}$				0.5		A/W
002	Se(λ)	Empfangsbereich	Se(λ) = 0.1 × S(λ)max			500		1050	nm
Fotodioden DPA, DNA, DPA, DPB									
101	Aph()	Fotodiodenfläche				0.95 × 0.74			mm ²
102	Ierr()	Dunkelstrom	Ee = 0mW/cm ²	-25 27 85 125			0.02 0.06 0.30 30		nA nA nA nA
103	Iph()	Fotostrom	Ee = 0.1mW/cm ²				0.35		μA
104	tr()	Anstiegszeit des Fotostroms	RL = 1kΩ, Iph = 100μA				0.9		μs
105	tf()	Abfallzeit des Fotostroms	RL = 1kΩ, Iph = 100μA				0.9		μs
106	C0()	Kapazität	Vr = 0V				60		pF

Alle Spannungsangaben beziehen sich auf Masse (Ground), wenn kein anderer Bezugspunkt angegeben ist.
In den Baustein hineinfließende Ströme zählen positiv, herausfließende Ströme negativ.

iC-OR

5-FACH FOTODIODEN-ARRAY



Ausgabe A1, Seite 5/5

KENNDATEN

Betriebsbedingungen: $\lambda = 850\text{nm}$, $V_r = 5\text{V}$, $T_j = -25..125^\circ\text{C}$, wenn nicht anders angegeben.

Kenn Nr.	Formelzeichen	Benennung	Bedingungen	Tj °C	Bild				Einh.
						Min.	Typ.	Max.	
Fotodiode DZ									
201	Aph(C)	Fotodiodenfläche				2.00 × 0.74			mm ²
202	Ierr(C)	Dunkelstrom	Ee= 0mW/cm ²	-25 27 85 125			0.04 0.12 0.6 60		nA nA nA nA
203	Iph(C)	Fotostrom	Ee= 0.1mW/cm ²				0.7		µA
204	tr()	Anstiegszeit des Fotostroms	RL= 1kΩ, Iph= 100µA				0.9		µs
205	tf()	Abfallzeit des Fotostroms	RL= 1kΩ, Iph= 100µA				0.9		µs
206	C0()	Kapazität	Vr= 0V				120		pF

BESTELL-HINWEISE

Typ	Gehäuse	Bestellbezeichnung
iC-OR	BLCC OVC	iC-OR-BLCC OVC (Mustergehäuse)
iC-OR	kundenspezifisches COB	iC-OR- BLCC Typ, iC-OR-BMST Typ

Auskünfte über Preise, Liefertermine, Liefermöglichkeiten anderer Gehäuseformen usw. erteilt

iC-Haus GmbH
Am Kuemmerling 18
55294 Bodenheim

Tel. 06135-9292-0
Fax 06135-9292-192
<http://www.ichaus.com>

Die vorliegende Spezifikation betrifft ein neuentwickeltes Produkt. iC-Haus behält sich daher das Recht vor, Daten ohne weitere Ankündigung zu ändern. Setzen Sie sich gegebenenfalls mit uns in Verbindung, um die aktuellen Daten zu erfragen. Die angegebenen Daten dienen allein der Produktbeschreibung und sind nicht als zugesicherte Eigenschaft im Rechtssinn aufzufassen. Etwaige Schadensersatzansprüche gegen uns - gleich aus welchem Rechtsgrund - sind ausgeschlossen, soweit uns nicht Vorsatz oder grobe Fahrlässigkeit trifft. Wir übernehmen keine Gewähr dafür, daß die angegebenen Schaltungen oder Verfahren frei von Schutzrechten Dritter sind. Ein Nachdruck - auch auszugsweise - ist nur mit Zustimmung des Herausgebers und mit genauer Quellenangabe zulässig.