

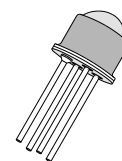
EIGENSCHAFTEN

Hohe Fotoempfindlichkeit
Geeignet für den Bereich des sichtbaren Lichts und des nahen Infrarot
Einstellbare Schaltschwelle
Kurze Schaltzeit
Versorgungsspannung 4.5 bis 16 V
CMOS/LSTTL-kompatibler Ausgang
Größe des Fotosensors 400 μm x 400 μm
Option: erweiterter Temperaturbereich von -40 bis 125 $^{\circ}\text{C}$

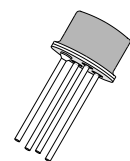
ANWENDUNGEN

Empfänger für Reflex- und Einweglichtschranken
Multi-Chip-Module für Absolutdrehgeber

GEHÄUSE

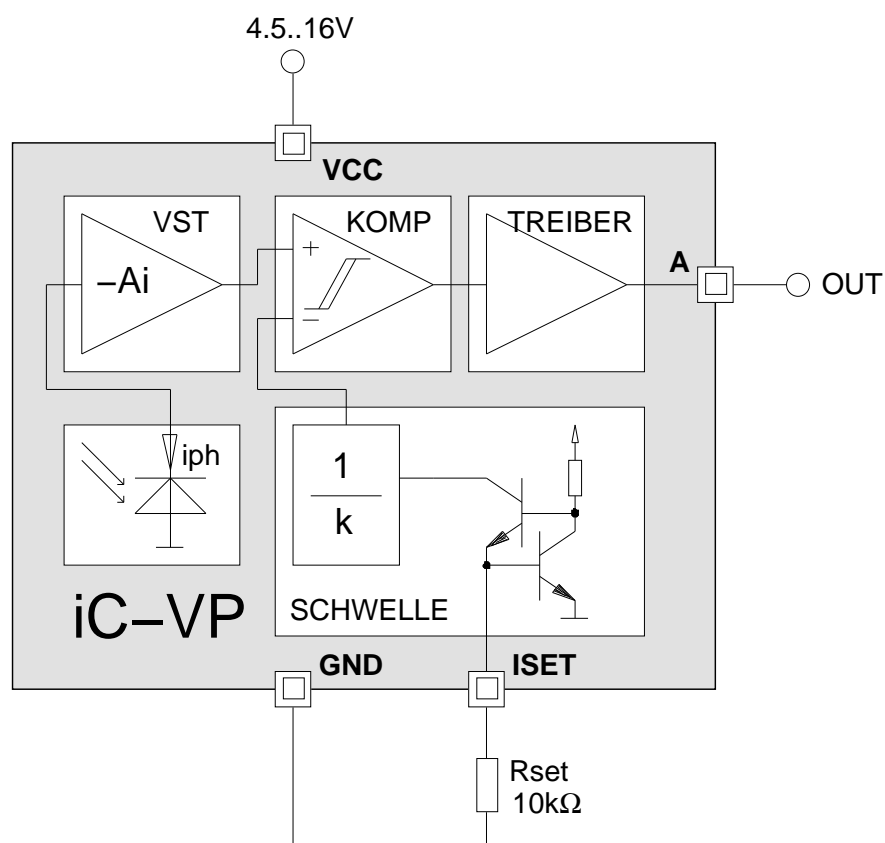


TO18-4L
(Linse)



TO18-4F
(Flachglas)

BLOCKSCHALTBILD



KURZBESCHREIBUNG

Der Baustein iC-VP ist ein analoger Lichtverstärker mit nachgeschaltetem Schwellwertschalter und mit monolithisch integrierter Sensordiode. Der Baustein dient als Fotoempfänger, z. B. in Lichtschranken.

Die Schaltschwelle wird mit einem externen Widerstand eingestellt. Ein ausreichend großer Fotostrom erzeugt am Ausgang des Schwellwertschalters ein

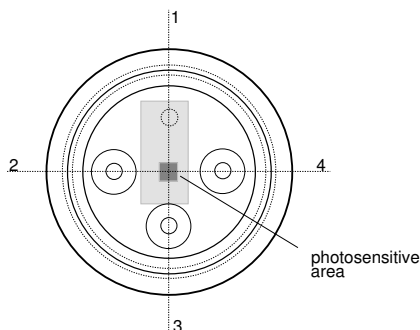
zu CMOS und LSTTL kompatibles Low-Signal nach ca. 1 μ s Verzögerung.

Als Multi-Chip-Modul im kundenspezifischen SMD-Gehäuse kann iC-VP für mehrkanalige Abtastungen in Absolutdrehgebern eingesetzt werden.

Für einkanalige Lichtschranken-Anwendungen stehen TO18-Gehäuse zur Verfügung.

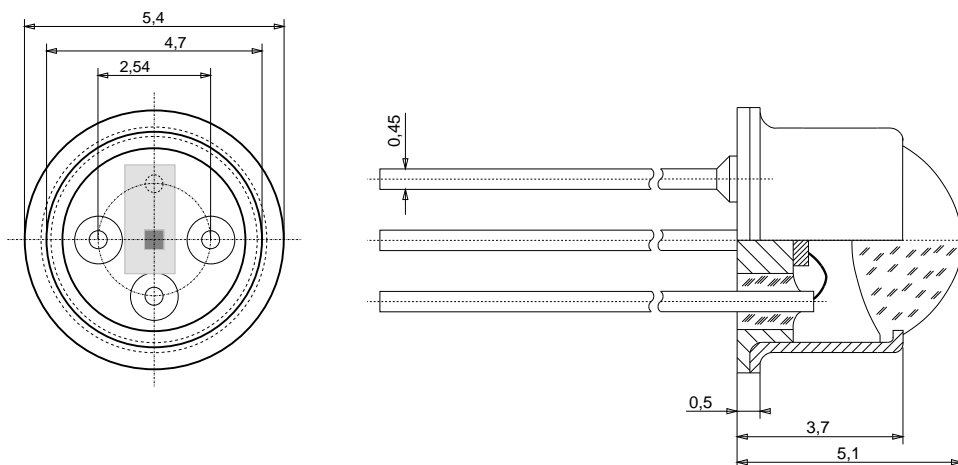
GEHÄUSE TO18-4L/F

PIN-BELEGUNG



Optische Einkopplung von oben

BEMAßUNG (in mm)



AUFDRUCK

iC-VP Code
yyww

PIN-FUNKTIONEN

Nr. Name Funktion

- | | | |
|---|------|-----------------------------------|
| 1 | GND | Masse |
| 2 | A | Ausgang |
| 3 | ISET | Anschluss RSET für Schaltschwelle |
| 4 | VCC | Versorgungsspannung 4.5 bis 16 V |

GRENZWERTE

Keine Zerstörung, Funktion nicht garantiert.

Kenn-Nr.	Formelzeichen	Benennung	Bedingungen			Einh.
				Min.	Max.	
G001	VCC	Versorgungsspannung		0	18	V
G002	V(A)	Spannung an A		0	VCC	V
G003	I(A)	Strom in A		-5	8	mA
G004	Tj	Chip-Temperatur		-40	130	°C
G005	Ts	Lagertemperatur		-40	130	°C

THERMISCHE DATEN

Betriebsbedingungen: VCC = 4.5...16 V

Kenn-Nr.	Formelzeichen	Benennung	Bedingungen				Einh.
				Min.	Typ	Max.	
T01	Ta	Zulässiger Umgebungstemperaturbereich (erweiterter Temperaturbereich auf Anfrage)	Gehäuse TO18-4L/F	-25		90	°C

KENNDATEN

Betriebsbedingungen: VCC = 4.5...16 V, Tj = -40...125 °C, wenn nicht anders angegeben.

Kenn-Nr.	Formelzeichen	Benennung	Bedingungen				Einh.
				Min.	Typ	Max.	
Allgemeines							
001	VCC	Zulässige Versorgungsspannung		4.5		16	V
002	I(VCC)	Versorgungsstrom in VCC, Ausgang hi	I(A) = 0, iph = 0, A = hi; RSET = 1.4 kΩ RSET = 7 kΩ RSET = 70 kΩ			3.1 1.8 1.5	mA mA mA
003	I(VCC)	Versorgungsstrom in VCC, Ausgang hi	I(A) = 0, iph = 0, A = hi, Tj = 27 °C; RSET = 1.4 kΩ RSET = 7 kΩ RSET = 70 kΩ		2.0 1.1 0.8		mA mA mA
004	I(VCC)	Versorgungsstrom in VCC, Ausgang lo	I(A) = 0, A = lo; RSET = 1.4 kΩ, iph = 2 μA RSET = 7 kΩ, iph = 200 nA RSET = 70 kΩ, iph = 20 nA			8.1 5.5 5.0	mA mA mA
005	I(VCC)	Versorgungsstrom in VCC, Ausgang lo	I(A) = 0, A = lo, Tj = 27 °C; RSET = 1.4 kΩ, iph = 2 μA RSET = 7 kΩ, iph = 200 nA RSET = 70 kΩ, iph = 20 nA		4.3 2.2 1.6		mA mA mA
Fotodiode							
101	Aph	Fotodiodenfläche		0.4 x 0.4			mm²
102	S(λ)max	Spektrale Empfindlichkeit	λ = 850 nm		0.5		A/W
103	Se(λ)	Empfangsbereich	Se(λ) = 0.1 x S(λ)max	500		1050	nm
104	Ierr	Fehlerstrom an der Fotodiode	Tj = -40 °C Tj = 27 °C Tj = 70 °C Tj = 125 °C			5 5 8 25	nA nA nA nA
Fotostromverstärker							
201	fo	Obere Grenzfrequenz	Signalform Dreieck, iph = 0...(2 x Iphth); RSET = 1.4 kΩ RSET = 7 kΩ RSET = 70 kΩ	400 200 50			kHz kHz kHz
Komparator							
301	Hys	Hysterese bezogen auf Auslösefotostrom Iphth		-30	-20	-15	%
Schaltswelle ISET							
401	V(ISET)	Spannung an ISET	RSET = 1.4...70 kΩ; Tj = -40 °C Tj = 27 °C Tj = 70 °C Tj = 125 °C	420	780 660 580 480	830	mV mV mV mV
402	TC	Temperaturkoeffizient für V(ISET)	Tj = -40 °C Tj = 27 °C Tj = 70 °C Tj = 125 °C	-2.05	-1.83 -1.87 -1.90 -1.93	-1.7	mV/°C mV/°C mV/°C mV/°C
403	Iphth	Auslösefotostrom für V(A) = lo	RSET = 1.4 kΩ, Tj = 27 °C RSET = 7 kΩ RSET = 70 kΩ		1/500 x ISET 1/880 x ISET 1/1000 x ISET		
404	Emax	Gültiger Arbeitsbereich Bestrahlungsstärke	Schaltswelle Iphth überschritten, Ausgang A bleibt low; TO18-4L TO18-4F			5 50	klx klx

KENNDATEN

Betriebsbedingungen: VCC = 4.5...16 V, Tj = -40...125 °C, wenn nicht anders angegeben.

Kenn-Nr.	Formelzeichen	Benennung	Bedingungen	Min.	Typ	Max.	Einh.
Treiber, Ausgang A							
501	Vs(A)hi	Sättigungsspannung hi	Vs(A)hi = VCC - V(A); I(A) = -400 µA Tj = 27 °C		0.8	1.0	V
502	Vs(A)lo	Sättigungsspannung lo	I(A) = 5 mA Tj = 27 °C		0.22	0.4	V
503	Isc(A)hi	Kurzschlussstrom hi	VCC = 16 V, V(A) = 0	-30	-15		mA
504	Isc(A)lo	Kurzschlussstrom lo	V(A) = VCC		38	50	mA

KENNDATEN: Diagramme

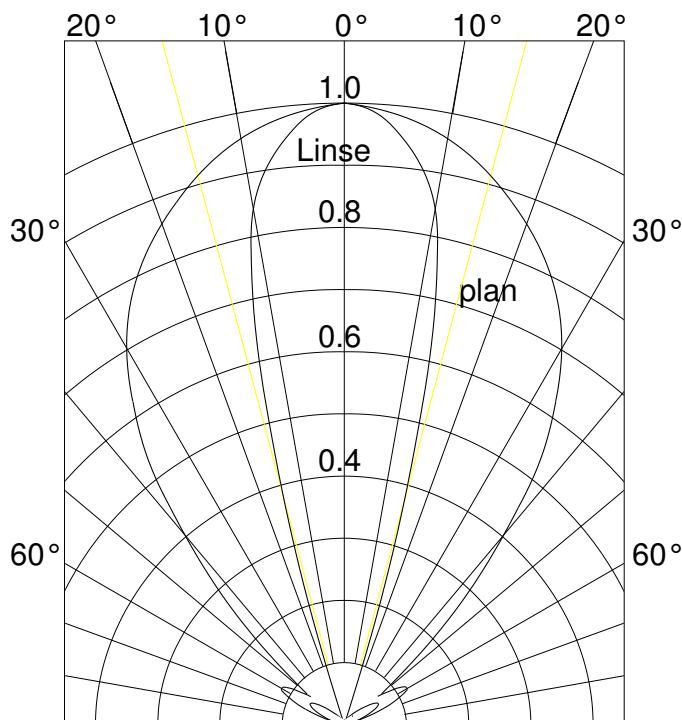


Bild 1: Richtcharakteristik $S_{rel}(\phi)$

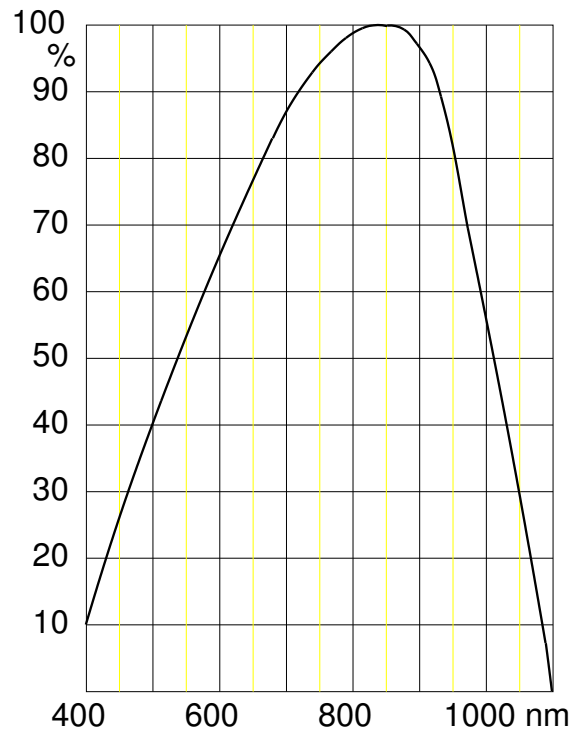


Bild 2: Relative spektrale Empfindlichkeit $S_{rel}(\lambda)$

iC-Haus behält sich ausdrücklich das Recht vor, seine Produkte und/oder Spezifikationen zu ändern. Über erfolgte Änderungen und Ergänzungen zu den jeweils aktuellen Spezifikationen im Internet auf unserer Homepage www.ichaus.de/infoletter informiert ein Infoletter, der automatisch erzeugt und als E-Mail an eingetragene Nutzer verschickt wird.

Ein Nachdruck dieser Spezifikation – auch auszugsweise – ist nur mit unserer schriftlichen Zustimmung und unter genauer Quellenangabe zulässig.

iC-Haus garantiert nicht die Richtigkeit, Vollständigkeit und Aktualität dieser Spezifikation und übernimmt keine Haftung für Fehler oder Auslassungen in diesen Unterlagen.

Die angegebenen Daten dienen ausschließlich der Produktbeschreibung. Dies gilt insbesondere auch für die angegebenen Verwendungsmöglichkeiten/Einsatzbereiche des Produktes. Eine Garantie hinsichtlich der Eignung oder Zuverlässigkeit des Produktes für die konkret vorgesehene Verwendung wird von iC-Haus nicht übernommen.

iC-Haus überträgt an dem Produkt kein Patent, Copyright oder sonstiges Schutzrecht. Für die Verletzung etwaiger Patent- und/oder sonstiger Schutzrechte Dritter, die aus der Ver- oder Bearbeitung des Produktes und/oder der sonstigen konkreten Verwendung des Produktes resultieren, übernimmt iC-Haus keine Haftung.

Unsere Entwicklungen, IPs, Schaltungsprinzipien und angebotenen Integrierten Schaltkreise sind grundsätzlich geeignet, naheliegend und vorgesehen für einen zweckentsprechenden Einsatz in technischen Applikationen, z. B. in Geräten und Systemen und in beliebigen technischen Einrichtungen, soweit sie nicht bestehende Schutzrechte verletzen. Prinzipiell sind die Verwendungsmöglichkeiten technisch nicht beschränkt und beziehen sich beispielsweise auf Produkte des Warenverzeichnisses für die Außenhandelsstatistik, Ausgabe 2008 und folgende, jährlich herausgegeben vom Statistischen Bundesamt, Wiesbaden, oder auf ein beliebiges Produkt des Produktkatalogs der Hannover-Messe 2007 und folgender.

Eine zweckentsprechende Applikation unserer veröffentlichten Entwicklungen verstehen wir als Stand der Technik, die nicht mehr als erfinderisch im Sinne des Patentgesetzes gelten kann. Unsere expliziten Applikationshinweise sind nur als Ausschnitt der möglichen, besonders vorteilhaften Anwendungen zu verstehen.

BESTELLINFORMATION

Typ	Gehäuse	Bestellbezeichnung
iC-VP	TO18-4 Linse TO18-4 Flachglas	iC-VP TO18-4L iC-VP TO18-4F

Technischen Support und Auskünfte über Preise und Lieferzeiten geben:

iC-Haus GmbH
Am Kuemmerling 18
55294 Bodenheim

Tel.: (0 61 35) 92 92-0
Fax: (0 61 35) 92 92-192
Web: <http://www.ichaus.com>
E-Mail: sales@ichaus.com

Autorisierte Distributoren nach Region: http://www.ichaus.de/sales_partners