

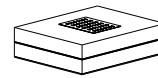
EIGENSCHAFTEN

- ◆ Monolithisches Array unabhängiger Fotosensoren mit exzellentem Gleichlauf
- ◆ Kompakte Fotosensor-Flächen von 800 µm x 330 µm für geringe Systemabmessungen
- ◆ Großer Spurabstand von 1.08 mm erlaubt moderate mechanische Präzision
- ◆ Niedrige Dunkelströme für hohe Betriebstemperaturen
- ◆ Rauscharme On-Chip-Vorverstärkung mit hoher Transimpedanz von typ. 4 MΩ
- ◆ Kurzschlussfeste, niederohmige Spannungsanschlüsse für hohe Störfestigkeit
- ◆ Platzsparendes 15-pin optoBGA-Gehäuse (RoHS kompatibel)
- ◆ Niedrige Leistungsaufnahme aus 4.5 bis 5.5 V Versorgung
- ◆ Betriebstemperaturbereich von -40 bis +125 °C
- ◆ Optionen
 - Blenden-Assembly, Taktscheiben
 - kundenspezifische COB-Module

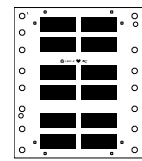
ANWENDUNGEN

- ◆ Optische Positionencoder
- ◆ Inkrementalgeber mit Interpolation
- ◆ Absolute Positionencoder mit Nonius-Skalen

GEHÄUSE

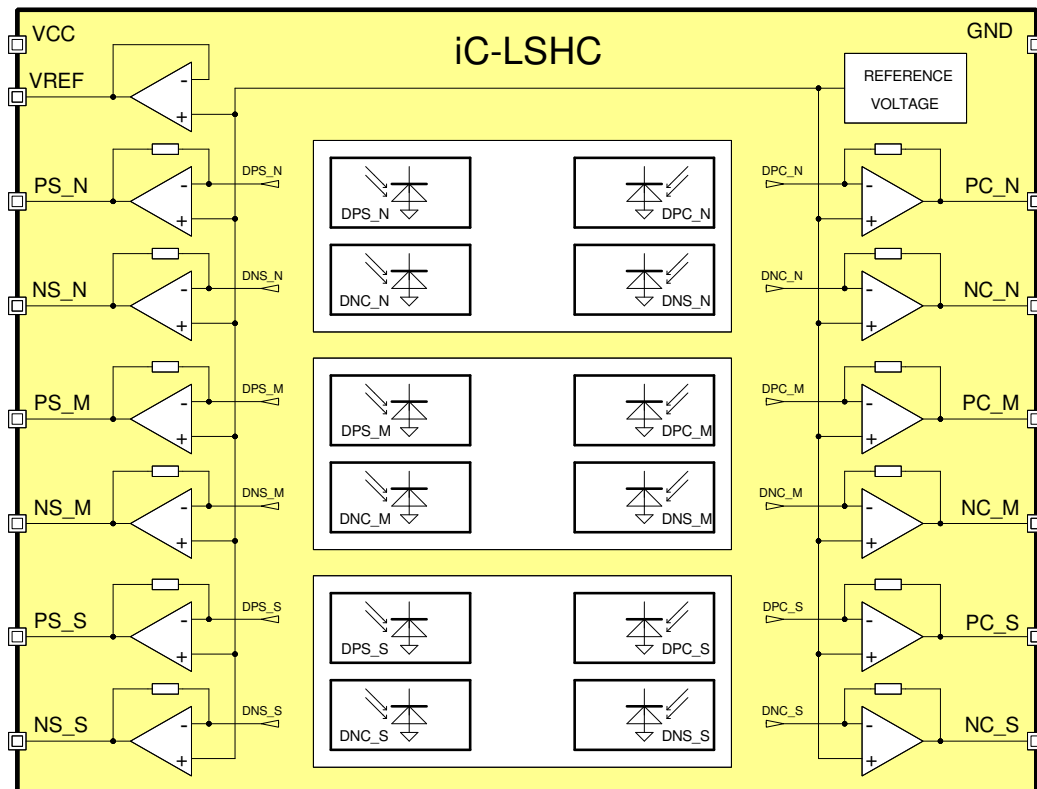


15-Pin
optoBGA
6.2 mm x 5.2 mm



Chip
2.88 mm x 3.37 mm

BLOCKSCHALTBILD



KURZBESCHREIBUNG

iC-LSHC ist ein universelles optisches Abtast-IC mit 12 integrierten Fotodioden, deren Signalströme durch rauscharme Transimpedanzverstärker in Ausgangsspannungen gewandelt werden. Es eignet sich für eine Vielzahl von Encoder-Anwendungen wie Drehgeber, lineare Positionencodier, elektronische Kommutierung bürstenloser Gleichstrommotoren usw.

Die aktive Fläche der Fotodioden ist $800\ \mu\text{m} \times 330\ \mu\text{m}$. Durch die hohe Transimpedanzverstärkung von typisch $4\ \text{M}\Omega$ entstehen bei einer Beleuchtungsstärke zwischen 0.3 und $0.7\ \text{mW}/\text{cm}^2$ Signalspannungen von mehreren hundert Millivolt an den Ausgängen, so dass in den meisten Fällen keine aufwändigen Störunterdrückungs-Maßnahmen erforderlich sind.

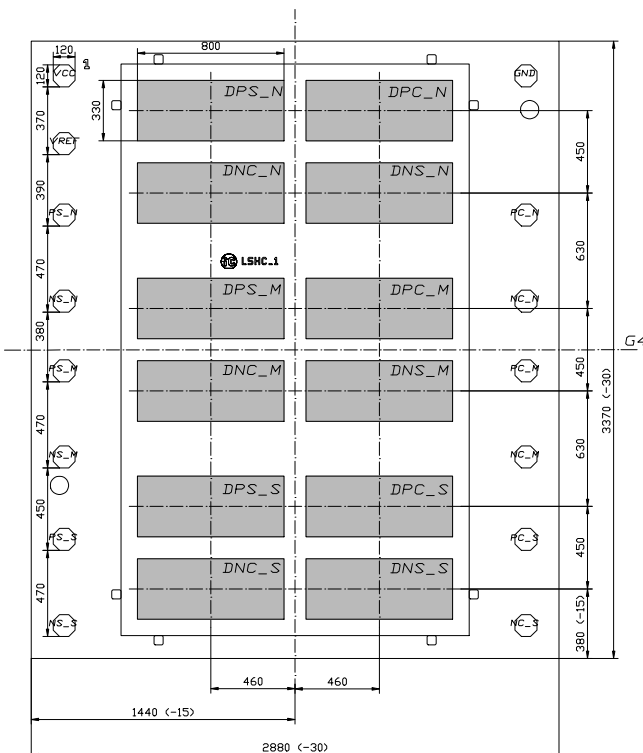
Die typische Anwendung für iC-LSHC – auf die sich die Pinnamen beziehen – sind Sinus/Cosinus-

Encoder. Hierfür stellt iC-LSHC drei Spuren (N, M und S) bereit, die jeweils aus einem „Kleeblatt“ von vier Fotodioden aufgebaut sind: Positiver und negativer Sinus, positiver und negativer Cosinus. Beim Layout der Fotoverstärker wurde besonders auf guten paarweisen Gleichlauf zwischen den beiden Sinus- sowie zwischen den beiden Cosinus-Kanälen eines „Kleeblattes“ geachtet, um den Abgleichaufwand auf ein Minimum zu reduzieren.

Die spektrale Empfindlichkeit passt für den Bereich des sichtbaren Lichts bis zum nahen Infrarot, mit der maximalen Empfindlichkeit für eine Wellenlänge um $680\ \text{nm}$. Im Encoder-Einsatz, mit üblichen Maßverkörperungen, wird eine Signalamplitude von $1\ \text{V}$ typischerweise bereits mit schwacher Beleuchtung erreicht, zum Beispiel wenn iC-LSHC durch eine $740\ \text{nm}$ LED mit nur $1.5\ \text{mW}/\text{cm}^2$ beleuchtet wird.

GEHÄUSE

PAD-LAYOUT (2.88 mm x 3.37 mm)



PAD-FUNKTIONEN

Nr. Name Funktion

- 1 VCC +4.5..5.5 V Versorgungsspannung
- 2 VREF Ausgang Referenzspannung
- 3 PS_N N-Spur Sinus +
- 4 NS_N N-Spur Sinus -
- 5 PS_M M-Spur Sinus +
- 6 NS_M M-Spur Sinus -
- 7 PS_S S-Spur Sinus +
- 8 NS_S S-Spur Sinus -
- 9 NC_S S-Spur Cosinus -
- 10 PC_S S-Spur Cosinus +
- 11 NC_M M-Spur Cosinus -
- 12 PC_M M-Spur Cosinus +
- 13 NC_N N-Spur Cosinus -
- 14 PC_N N-Spur Cosinus +
- 15 GND Masse

Hinweise: Alle Ausgänge sind analoge Spannungsausgänge.
Die Maßangabe G4 ist der Referenzradius für die Chip-Mitte.

iC-LSHC

3-KANAL SIN/COS FOTOSENSOR ARRAY

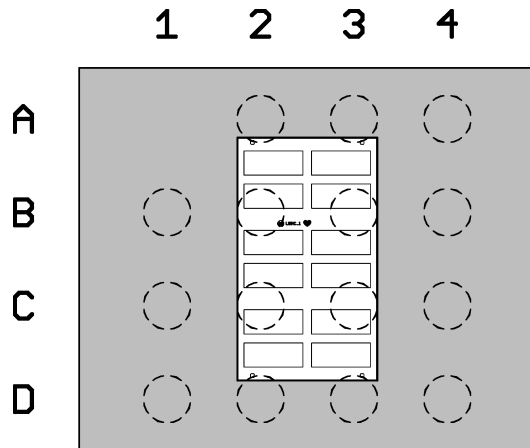
preliminary



Ausgabe B1, Seite 3/7

PIN-BELEGUNG

oBGA LSH2C (6.2 mm x 5.2 mm)



PIN-FUNKTIONEN

Nr. Name Funktion

A2	VCC	+4.5..5.5 V Versorgungsspannung
A3	VREF	Ausgang Referenzspannung
A4	GND	Masse
B1	PS_N	N-Spur Sinus +
B2	NS_N	N-Spur Sinus -
B3	NC_N	N-Spur Cosinus -
B4	PC_N	N-Spur Cosinus +
C1	PS_M	M-Spur Sinus +
C2	NS_M	M-Spur Sinus -
C3	NC_M	M-Spur Cosinus -
C4	PC_M	M-Spur Cosinus +
D1	PS_S	S-Spur Sinus +
D2	NS_S	S-Spur Sinus -
D3	NC_S	S-Spur Cosinus -
D4	PC_S	S-Spur Cosinus +

GRENZWERTE

Grenzwerte sind keine zulässigen Betriebsbedingungen, die Funktion ist nicht garantiert.
Eine Überschreitung von Grenzwerten kann den Baustein schädigen.

Kenn-Nr.	Formelzeichen	Benennung	Bedingungen	Min.		Max.		Einh.
G001	VCC	Spannung an VCC		-0.3		6		V
G002	I(VCC)	Strom in VCC		-20		20		mA
G003	V()	Spannung an Ausgangspins		-0.3		VCC + 0.3		V
G004	I()	Strom in Ausgangspins		-20		20		mA
G005	Vd()	Zulässige ESD-Prüfspannung an allen Pins	HBM, 100 pF entladen über 1.5 kΩ			2		kV
G006	Tj	Chip-Temperatur		-40		150		°C
G007	Ts	Chip-Lagertemperatur		-40		150		°C

THERMISCHE DATEN

Kenn-Nr.	Formelzeichen	Benennung	Bedingungen	Min.		Typ		Max.		Einh.
T01	Ta	Zulässiger Umgebungstemperaturbereich	Gehäuse oBGA LSH2C (erweiterter Temperaturbereich auf Anfrage)	-20				90		°C
T02	Ts	Lagertemperatur	Gehäuse oBGA LSH2C	-40				110		°C
T03	Tpk	Löttemperatur	Gehäuse oBGA LSH2C tpk < 20 s, Konvektions-Reflow tpk < 20 s, Dampfphasen-Lötung TOL (time on label) 8 h; Siehe Kundeninformation Nr. 7 für Detailinformationen.					245 230		°C °C

KENNDATEN

Betriebsbedingungen: VCC = 4.5...5.5 V, Tj = -40...125 °C, wenn nicht anders angegeben

Kenn-Nr.	Formelzeichen	Benennung	Bedingungen				Einh.
				Min.	Typ	Max.	
Allgemeines							
001	VCC	Zulässige Versorgungsspannung		4.5		5.5	V
002	I(VCC)	Versorgungsstrom in VCC	Ausgänge unbelastet, Fotoströme im linearen Bereich (keine Übersteuerung)		9.5	15	mA
003	Vc()hi	Clamp-Spannung hi an allen Pins	I() = 4 mA			11	V
004	Vc()lo	Clamp-Spannung lo an allen Pins	I() = -4 mA	-1.2		-0.3	V
Fotosensoren							
101	λ_{ar}	Empfangsbereich	$Se(\lambda_{ar}) = 0.25 \times S(\lambda)_{max}$	400		950	nm
102	λ_{pk}	Wellenlänge des Empfindlichkeitsmaximums			680		nm
103	Aph()	Fotodiodenfläche	0.8 mm x 0.33 mm		0.264		mm ²
104	S(λ)	Spektrale Empfindlichkeit	$\lambda_{LED} = 740$ nm		0.5		A/W
105	S(λ_{pk})max	Spektrale Empfindlichkeit	$\lambda_{LED} = \lambda_{pk}$		0.55		A/W
106	E()mxr	Bestrahlungsstärke für maximale Aussteuerung	$\lambda_{LED} = 740$ nm, Vout() wird noch nicht begrenzt	0.15	0.5	0.8	mW/cm ²
Fotostromverstärker							
201	Iph()	Zulässiger Fotostrombereich		0		280	nA
202	$\eta()$ r	Fotoempfindlichkeit (Verhältnis Ausgangsspannung/Lichtleistung)	$\lambda_{LED} = 740$ nm	0.8	1.2	2.0	V/ μ W
203	Z()	Äquivalente Fotostrom-Transimpedanzverstärkung	Z = Vout() / Iph()	2.69	4.0	5.46	M Ω
204	TCz	Temperaturkoeffizient der Fotostrom-Transimpedanzverstärkung			-0.12		%/°C
209	$\Delta Z()$ pn	Transimpedanz-Gleichlauf	P.-Kanal gegen entsprechenden N.-Kanal	-0.2		0.2	%
210	$\Delta V_{out}()$ pn	Signal-Gleichlauf	unbeleuchtet, Ausgang gg. Ausgang, beliebig	-35		35	mV
211	$\Delta V_{out}()$ pn	Signal-Gleichlauf	unbeleuchtet, P.-Ausgang gegen entsprechenden N.-Ausgang	-2.5		2.5	mV
212	fc()hi	Grenzfrequenz (-3 dB)		120	180	280	kHz
213	VNoise()	Ausgangsrauschspannung, Effektivwert	Beleuchtung für 500 mV Signalamplitude über Dunkelniveau, Bandbegrenzung 500 kHz		0.5		mV
Signalausgänge							
301	Vout()mx	Zulässige Maximale Ausgangsspannung	Bestrahlung mit E()mxr, Verstärkung linear	2.45	2.72	3.02	V
302	Vout()d	Dunkel-Ausgangsspannung	unbeleuchtet, Last 20 k Ω gg. +2 V	600	770	1000	mV
303	Vout()acmx	Maximaler Signalhub	Vout()acmx = Vout()mx - Vout()d	1.48	1.96	2.35	V
304	Isc()hi	Kurzschlussstrom hi	Strom heraus fließend	100	420	800	μ A
305	Isc()lo	Kurzschlussstrom lo	Strom hinein fließend	250	480	700	μ A
306	Ri()	Innenwiderstand	f = 1 kHz	70	110	180	Ω
307	ton()	Einschwingszeit	VCC = 0 V \rightarrow 5 V			100	μ s
Referenzspannung VREF							
401	VREF	Referenzspannung	I(VREF) = 0...+1.6 mA	600	770	1000	mV
402	dVout()	Lastausregelung	I(VREF) = 0...+1.6 mA	-10		+10	mV
403	Isc()hi	Kurzschlussstrom hi	Strom heraus fließend	200	420	800	μ A
404	Isc()lo	Kurzschlussstrom lo	Strom hinein fließend	2	4.5	10	mA

APPLIKATIONSSCHALTUNGEN

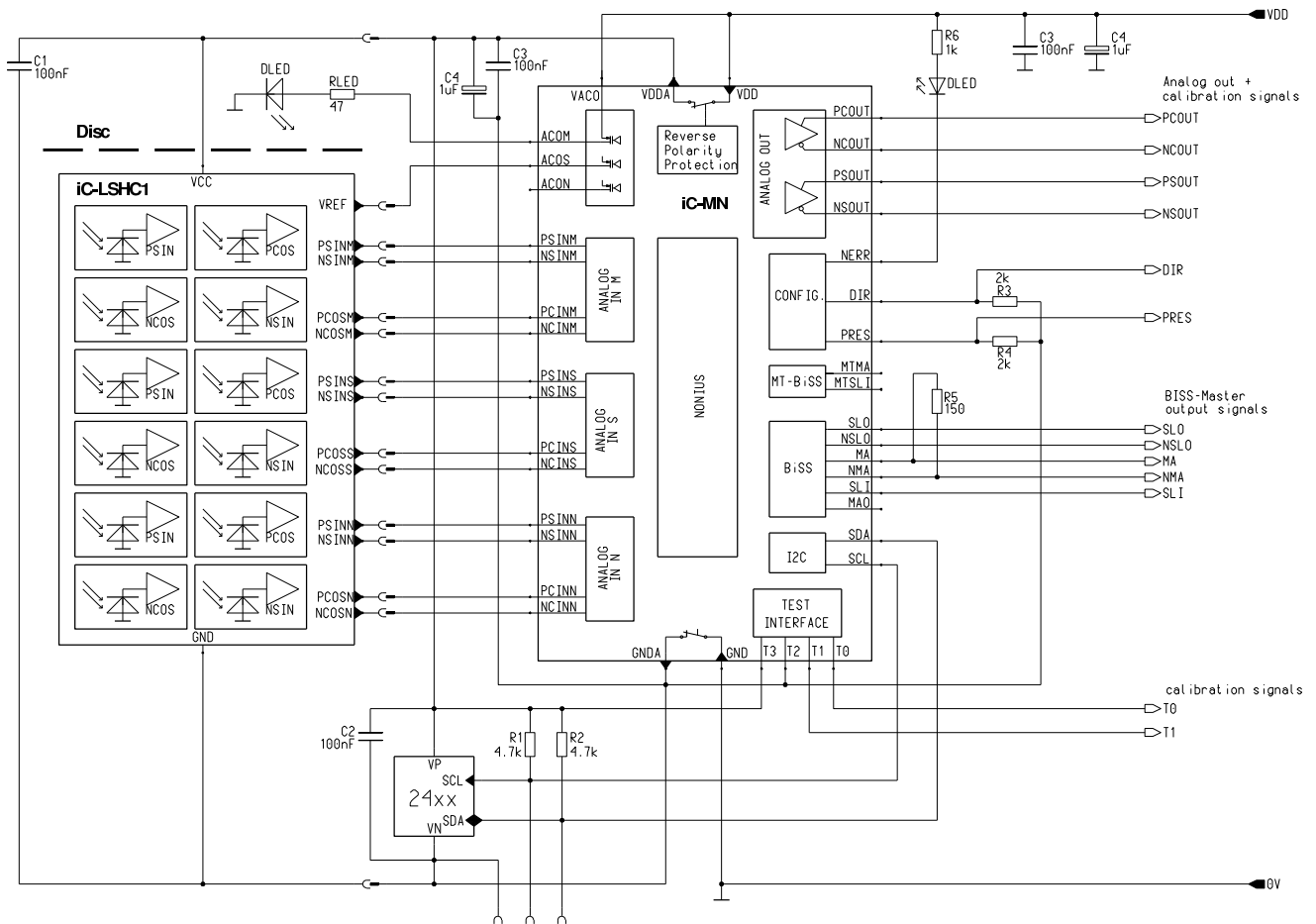


Bild 1: Applikationsbeispiel Absoluter Encoder

iC-Haus behält sich ausdrücklich das Recht vor, seine Produkte und/oder Spezifikationen zu ändern. Über erfolgte Änderungen und Ergänzungen zu den jeweils aktuellen Spezifikationen im Internet auf unserer Homepage www.ichaus.de/infoletter informiert ein Infoletter, der automatisch erzeugt und als E-Mail an eingetragene Nutzer verschickt wird.

Ein Nachdruck dieser Spezifikation – auch auszugsweise – ist nur mit unserer schriftlichen Zustimmung und unter genauer Quellenangabe zulässig.

Die angegebenen Daten dienen ausschließlich der Produktbeschreibung. Dies gilt insbesondere auch für die angegebenen Verwendungsmöglichkeiten/Einsatzbereiche des Produktes.

Eine Garantie hinsichtlich der Eignung oder Zuverlässigkeit des Produktes für die konkret vorgesehene Verwendung wird von iC-Haus nicht übernommen.

iC-Haus überträgt an dem Produkt kein Patent, Copyright oder sonstiges Schutzrecht.

Für die Verletzung etwaiger Patent- und/oder sonstiger Schutzrechte Dritter, die aus der Ver- oder Bearbeitung des Produktes und/oder der sonstigen konkreten Verwendung des Produktes resultieren, übernimmt iC-Haus keine Haftung.

Unsere Entwicklungen, IPs, Schaltungsprinzipien und angebotenen Integrierten Schaltkreise sind grundsätzlich geeignet, naheliegend und vorgesehen für einen zweckentsprechenden Einsatz in technischen Applikationen, z. B. in Geräten und Systemen und in beliebigen technischen Einrichtungen, soweit sie nicht bestehende Schutzrechte verletzen. Prinzipiell sind die Verwendungsmöglichkeiten technisch nicht beschränkt und beziehen sich beispielsweise auf Produkte des Warenverzeichnisses für die Außenhandelsstatistik, Ausgabe 2008 und folgende, jährlich herausgegeben vom Statistischen Bundesamt, Wiesbaden, oder auf ein beliebiges Produkt des Produktkatalogs der Hannover-Messe 2007 und folgender.

Eine zweckentsprechende Applikation unserer veröffentlichten Entwicklungen verstehen wir als Stand der Technik, die nicht mehr als erfinderisch im Sinne des Patentgesetzes gelten kann. Unsere expliziten Applikationshinweise sind nur als Ausschnitt der möglichen, besonders vorteilhaften Anwendungen zu verstehen.

BESTELLINFORMATION

Typ	Gehäuse	Optionen	Bestellbezeichnung
iC-LSHC	- optoBGA 6.2 mm x 5.2 mm optoBGA 6.2 mm x 5.2 mm optoBGA 6.2 mm x 5.2 mm optoBGA 6.2 mm x 5.2 mm optoBGA 6.2 mm x 5.2 mm	Blende 26-256 NMS Blende 26-1024 NMS Blende 26-2048 NMS Blende 42-2048 NMS Nonius-Codescheibe 255/256/240 PPR, OD/ID \varnothing 26/11.6 mm, Glas Nonius-Codescheibe 255/256/240 PPR, OD/ID \varnothing 26/7 mm, Kunststoff Nonius-Codescheibe 1023/1024/992 PPR, OD/ID \varnothing 26/11.6 mm, Glas Nonius-Codescheibe 2047/2048/2016 PPR, OD/ID \varnothing 26/11.6 mm, Glas Nonius-Codescheibe 2047/2048/2016 PPR, OD/ID \varnothing 42/18 mm, Glas	iC-LSHC chip iC-LSHC OBGA LSH2C iC-LSHC OBGA LSH2C-4R iC-LSHC OBGA LSH2C-1R iC-LSHC OBGA LSH2C-2R iC-LSHC OBGA LSH2C-6R LSHC4S 26-256N LSHC5S 26-256N LSHC1S 26-1024N LSHC2S 26-2048N LSHC6S 42-2048N

Technischen Support und Auskünfte über Preise und Lieferzeiten geben:

iC-Haus GmbH
Am Kuemmerling 18
55294 Bodenheim

Tel.: (0 61 35) 92 92-0
Fax: (0 61 35) 92 92-192
Web: <http://www.ichaus.com>
E-Mail: sales@ichaus.com

Autorisierte Distributoren nach Region: http://www.ichaus.de/sales_partners